

# Barra antiestática con aire 7kV EU116A

**ÍNDICE**

1. Descripción
2. Características destacadas
3. Información técnica
4. Plano dimensional
5. Aplicaciones principales
6. Longitudes estándar
7. Materiales



<b>7kV</b>	 Anticalambre	<b>30 ~ 450</b> Distancia de trabajo (mm)	<b>100 MIN 2000 MAX</b> LE (mm)
------------	------------------	--	--

## 1. Descripción

La barra antiestática EU116A es un equipo diseñado para eliminar la electrostática, adecuado para maquinaria industrial donde es necesaria una ionización hasta 450mm gracias a que incorpora aire. La EU116A puede eliminar la electricidad estática en la industria de la impresión, textiles, plásticos, electrónica, médica y fotoeléctrica entre otros ambientes industriales.

Su diseño ha sido realizado para evitar descargas eléctricas aunque los emisores se toquen.

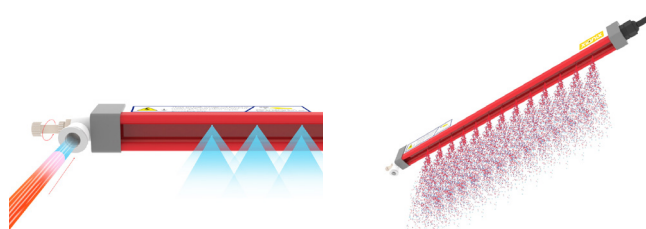
Su instalación es sencilla gracias a la guía trasera del perfil. Para mayor comodidad se suministra con unos anclajes en forma de L que se pueden montar en serie para acoplarlas a un perfil.

Según el ambiente de uso, la barra EU116A necesita que sus emisores sean limpiados a intervalos regulares para asegurar la alta eficacia de eliminación electrostática.

Excelente equipo con una relación precio calidad imbatible en el mercado y con un amplio rango de aplicación.

## 2. Características destacadas

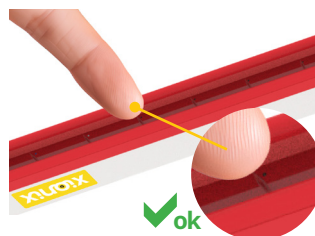
- La barra EU116A ha sido especialmente diseñada con un sistema antidescarga eléctrica lo que facilita el uso seguro de la misma.
- El material con el que ha sido construido la barra es de una aleación de alta resistencia.
- Los emisores se han aislado mediante un proceso especial, además así se mejoran las propiedades electrostáticas.
- Dispone de un sistema doble de salida de aire comprimido encima y debajo de cada emisor.
- La barra puede operar a distancias de hasta 450mm y tiene un excelente rendimiento para eliminar la electricidad estática y el polvo.



*Imagen. Eliminación electrostática de larga distancia (hasta 450mm), gracias a su diseño de doble salida de aire situado en cada uno de los emisores.*

## 3. Información técnica

- Dimensiones: 36 x 22 mm (alto x ancho x LE)
- Longitud: 100 ~ 1800mm (múltiplos de 100mm, consultar otras dimensiones)
- Distancia entre electrodos de descarga (centro a centro): 25mm
- Modo de funcionamiento del voltaje: CA
- Voltaje de trabajo: 7kV CA máx.
- Corriente de trabajo: 5mA máx.
- Balance iónico: +25/-18V
- Toma de aire: 8φ
- Presión de aire comprimido : 2-5 Bar
- Distancia de trabajo: 30-450mm
- Distancia de montaje recomendada: 30-450mm
- Tiempo de neutralización: ≤0,1 s @50mm



*Imagen. Su diseño especial anticálambre garantiza un uso seguro aunque los emisores sean tocados.*

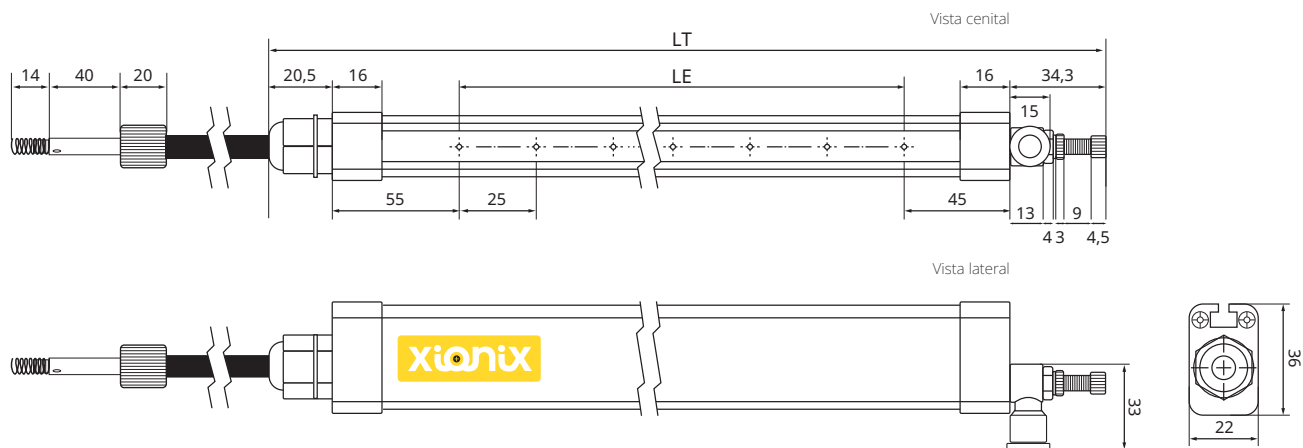


*Imagen. Detalle del transformador EUT7 para barras EU116A.*

- Tª de trabajo: 0 °C ~ 50 °C
- HR de trabajo: 0% ~ 70% HR (sin congelación ni condensación)
- Material del cuerpo: Aleación de alta resistencia
- Material de los emisores: SS./W
- Ud. alimentación (se suministra a parte): 220V/50Hz
- Corriente de entrada ud. alimentación: ≤1A



## 4. Plano dimensional



**Leyenda:**  
 Cotas en mm.  
 LE: Longitud efectiva de la barra antiestática.  
 LT: Longitud total de la barra antiestática.  
 Cálculo de la LT = LE + 154,8mm (20,5mm + 55mm + 45mm + 34,3mm toma aire comprimido).

## 5. Aplicaciones principales

La barra antiestática EU116A se recomienda en las siguientes industrias:

- Impresión
- Téxtil
- Plásticos
- Electrónica
- Médica
- Fotoeléctrica

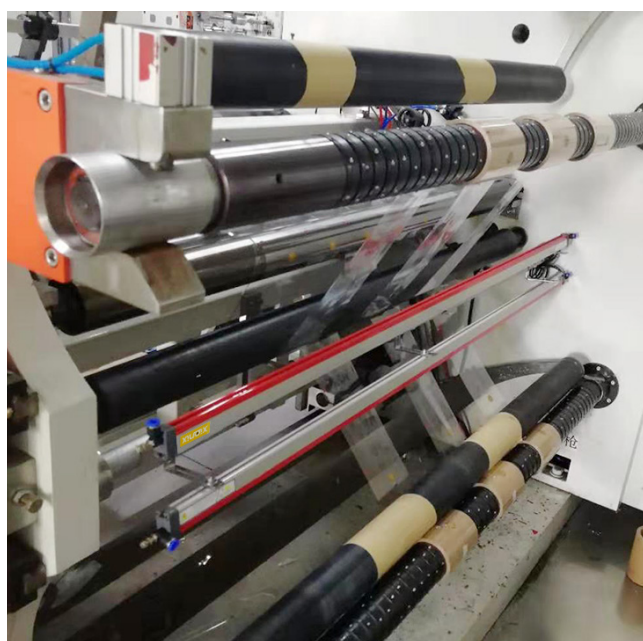
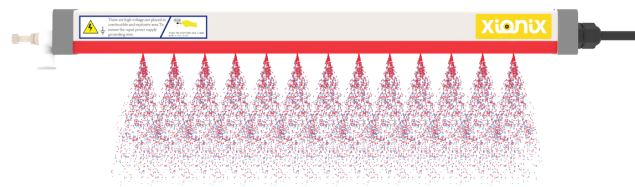


Imagen. Detalle de las barras en una cortadora

## 6. Longitudes estándar

### LE Barra antiestática EU116A con aire (mm)

100mm	800mm
200mm	900mm
300mm	1.000mm
400mm	1.100mm
500mm	1.200mm
600mm	1.300mm
700mm	1.400mm



\* Consultar otras dimensiones.

## 7 Materiales

- Barra antiestática EU116A con cable de 2,8 m - 1 ud.
- Soportes para montaje - 2 uds. con su respectiva tornillería (hasta 500mm), se añade 1 ud. cada 500mm adicionales.

Componentes necesarios no incluidos (se suministran bajo pedido):

- Ud. alimentación 220 V a 7kV (dispone de 2 conexiones) - 1 ud.