

Barra antiestática EU036

ÍNDICE

1. Descripción
2. Características destacadas
3. Información técnica
4. Plano dimensional
5. Longitudes estándar
6. Material incluido



Anticalambre



Distancia de trabajo (mm)

1. Descripción

La barra antiestática anticalambre modelo EU036 es adecuada para la maquinaria industrial donde es necesaria una ionización hasta 150mm. Cada emisor individual de esta barra rectangular está acoplado capacitivamente a la alta tensión. De esta forma no se percibe calambre al tocar los emisores.

Otra ventaja es que la barra antiestática EU036 no deja de funcionar a pesar de que varios emisores puedan dejar de producir iones por ejemplo debido a excesiva suciedad.

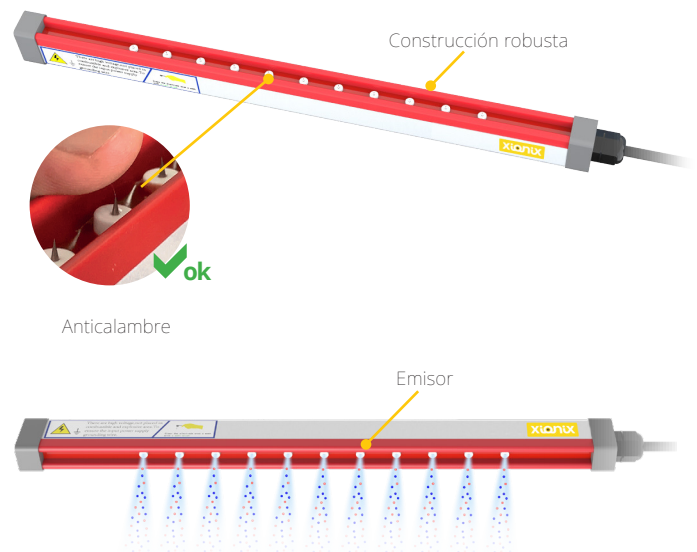
La barra dispone de una ranura trasera para su fácil instalación y se suministra con unos anclajes en L para mayor comodidad.

2. Características destacadas

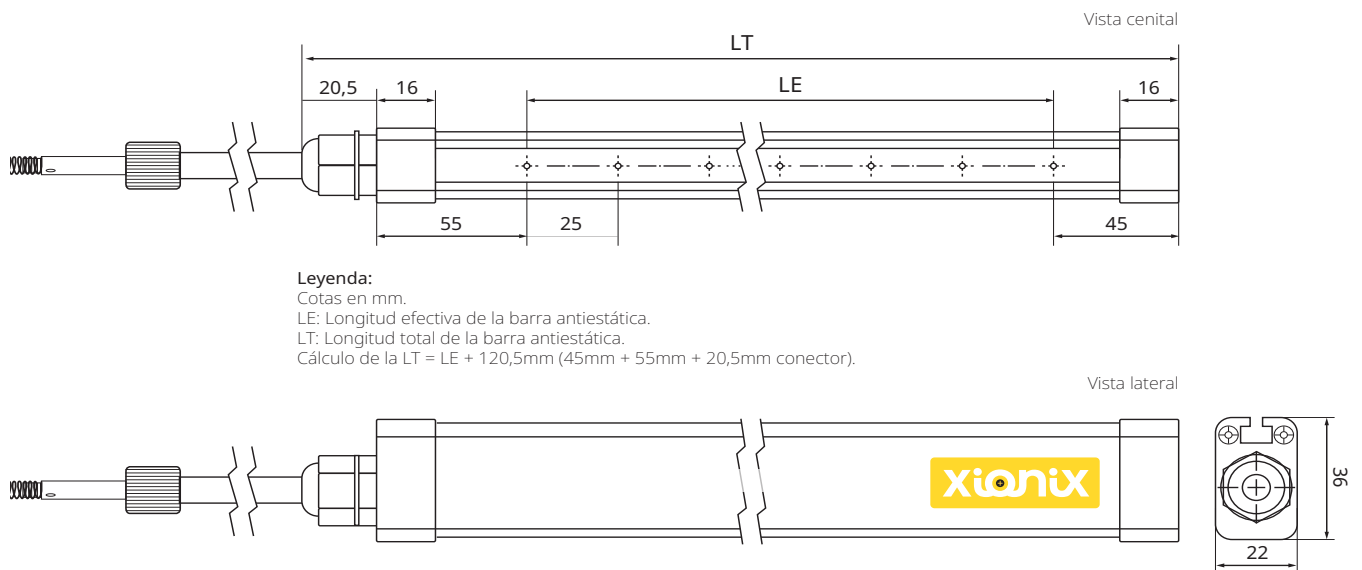
- Carcasa fabricada en aleación. Interior fabricado en plásticos sintéticos de alto aislamiento.
- La barra ha sido especialmente diseñada anticalambre. Esto hace que no haya temor a sufrir cortocircuitos y permite al producto disfrutar de una larga vida útil.
- Todo el sistema está sellado con resina epoxi, la cual es muy difícil de contaminar y adecuada para entornos de trabajo con alta humedad relativa.
- La estructura del conducto inferior puede ser fijada y utilizada por el usuario con el perno de diámetro $\varnothing 5$.
- Alto rango de aplicaciones con un comportamiento excelente de eliminación estática.

3. Información técnica

- Dimensiones: 36 x 22 mm (alto x ancho x LE)
- Longitud: 100-4000 mm (múltiplos de 100 mm)
- Distancia entre electrodos de descarga (centro a centro): 25mm
- Voltaje entrada: 220V/50Hz / 119V/60Hz CA
- Corriente de trabajo: 5mA máx.
- Tensión de trabajo: 7 kV CA máx.
- Rango de efectividad: 20 ~ 150 mm
- Frecuencia de trabajo: 50/60 Hz
- Balance iónico: +28/-20
- Tiempo de neutralización: $\pm 0,1$ s
- Distancia de trabajo: 20 ~ 150 mm
- Distancia de montaje recomendada: 30 ~ 50 mm
- Tª de trabajo: 0 °C ~ 50 °C
- HR de trabajo: 0% ~ 70% HR (sin congelación ni condensación)
- Material del electrodo: SS./W



4. Plano dimensional



5. Longitudes estándar

LE Barra antiestática EU036 (mm)

- 100mm
- 200mm
- 300mm
- 400mm
- 600mm
- 800mm
- 1.000mm
- 1.200mm
- 1.400mm
- 1.600mm

* Consultar otras dimensiones.



Imagen. La barra EU036 junto al transformador de 7kv (no incluido, es necesaria su adquisición por separado)

6. Material incluido

La barra antiestática EU036 viene con los siguientes componentes:

- Barra antiestática EU036 - 1 ud.
- Soportes para montaje - 2 uds. con su respectiva tornillería (hasta 500mm), se añade 1 ud. cada 500mm adicionales.