

Carrete autoretráctil ATEX

Ref. 021-REELXX

ÍNDICE

1. Descripción
2. Características

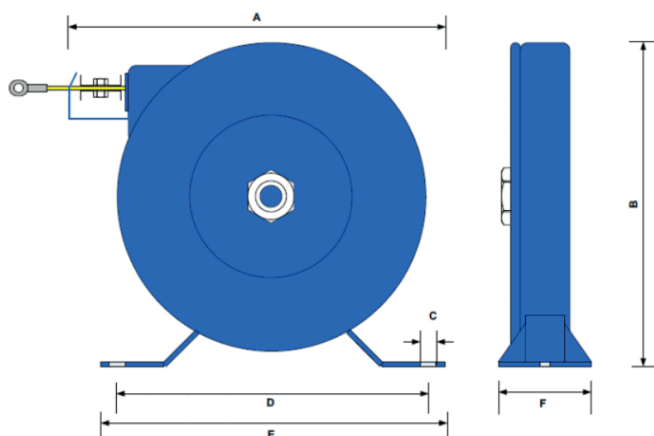


1. DESCRIPCIÓN

Carrete de cable autoretráctil certificado ATEX para la correcta puesta a tierra. Permite instalar en el extremo del cable de acero trenzado con cubierta amarilla diversas pinzas de puesta a tierra electrostática. Es un carrete de cable muy utilizado en la descarga electrostática para la puesta a tierra de equipos en operaciones peligrosas como el trasvase de combustible, por ejemplo.

2. CARACTERÍSTICAS

- Acero trenzado con cubierta amarilla
- Construido en acero con recubrimiento de pintura en polvo azul
- Sistema autoretráctil con freno
- Certificado: ATEX 2GD T6
- Opcional: soporte mural orientable
- Longitudes de cable: 6, 9 y 15m



NG REEL		A	B	C	D	E	F	kgs	lbs
510.22006	mm	190.00	155.00	6.750x 9.53	145.00	170.00	50.80	1.25	
	inch	7.48	6.10	0.27 x 0.38	5.71	6.69	2.00		2.75
Mounting				2 slots					
510.22009	mm	237.00	200.00	10.32	200.00	220.00	60.00	2.25	
	inch	9.33	7.87	0.41	7.87	8.66	2.36		4.95
Mounting				4 holes					